

# TRUBLUE / TRUBLUE XL SELBSTSICHER- RUNGSGERÄT

## Bedienungsanleitung

Modelle: TB150-12C / TB150-20A



### HINWEIS ZUR INSTALLATION

Lesen Sie vor dem Gebrauch immer erst die Anleitung durch.

Lassen Sie diese Bedienungsanleitung bitte immer am Selbstsicherungsgerät befestigt. Die Bedienungsanleitung enthält Informationen zum sicheren Gebrauch des TRUBLUE-Selbstsicherungsgeräts und beinhaltet alle Informationen in Bezug auf die Produktregistrierung und Garantie. Diese Anleitung darf nur vom Endbenutzer entfernt werden. Achten Sie darauf, dass diese Bedienungsanleitung allen Betreibern jederzeit zugänglich ist.

**Head Rush Technologies** TRUBLUE Bedienungsanleitung  
Teilenummer 00070005504

Die Produkte von Head Rush Technologies sind durch eine Reihe von Patenten geschützt, unter anderen durch die **US-amerikanischen Patente** 8,490,751; 8,851,235; 9,016,435; 8,851,235 und D654,412 und die entsprechenden Patente/Anmeldungen in den USA und anderen Ländern weltweit.





**TRUBLUE™**  
AUTO-BELAY  
RETRACTABLE CABLE WITH AUTOMATIC RESCUE CONTROL  
©2015 TRUBLUE™  
www.trubluetech.com

# INHALT

<b>SICHERHEITSINFORMATIONEN</b>	6
In dieser Anleitung verwendete Symbole	6
<b>GARANTIEBEDINGUNGEN</b>	7
Verantwortung des Kunden	8
<b>ZERTIFIZIERUNG</b>	9
Standards	9
<b>BESCHREIBUNG</b>	10
<b>SPEZIFIKATIONEN</b>	11
<b>TEILE DES SELBSTSICHERUNGSGERÄTS</b>	12
Zertifizierungskennzeichnung	12
Position der Sicherheitskennzeichnungen	13
<b>ENTPACKEN</b>	14
Vorsichtsmaßnahmen	14
Empfang des Selbstsicherungsgeräts	14
Auspacken des Selbstsicherungsgeräts	14
Aufbewahrung	15
<b>INSTALLATION</b>	16
Vorsichtsmaßnahmen	16
Standards	16
<i>Anschlagpunkte</i>	16
<i>Sicherheitsgurt</i>	17
<i>Sekundäre Verbindungsmittel</i>	17
<i>Einen Platz auswählen</i>	17
<i>Installation im Freien</i>	18
Befestigung	18
<i>Befestigungspunkte</i>	18
<i>Befestigung an einem Punkt</i>	19
<i>Befestigung an zwei Punkten</i>	19
<i>Ausrichtung</i>	20
<b>FUNKTIONSWEISE</b>	21
Betreiberschulung	21
Benutzerhinweis	21
Klettergurt	22
Gebrauch des Karabiners	22
<i>Funktionsweise</i>	23

<b>INSPEKTION UND WARTUNG</b>	24
Jährliche Rezertifizierung	24
Planmäßige Wartung	24
<i>Sicherheitsvorkehrungen</i>	25
Tägliche Inspektion	25
Wöchentliche Inspektion	25
<i>Inspektionsverfahren</i>	25
<i>Gurtbandverschleiß</i>	27
Halbjährliche Inspektion	30
<i>Inspektionsverfahren</i>	30
<i>Inspektion des Gurtbands</i>	31
Austausch des Öffnungsstücks	32
Austausch des Gurtbands	34
<i>Sicherheitsvorkehrungen</i>	34
<i>Vorgehen zum Austausch des Gurtbands</i>	34
Ersatzteile	36
Problembehandlung	37
Transport	37
<b>HERSTELLERANGABEN</b>	38



## **WICHTIGE SICHERHEITSHINWEISE**

### **Klettern ist gefährlich**

### **Vor der Installation und dem Betrieb lesen**

**Die Nichtbeachtung jeglicher Anweisungen, Warnungen und Vorsichtsmaßnahmen durch den Monteur oder Betreiber bezüglich der korrekten Installation, Inbetriebnahme, Pflege und Wartung des TRUBLUE-Selbstsicherungsgeräts kann schwere und/oder tödliche Verletzungen zur Folge haben.**

Bei dem TRUBLUE-Selbstsicherungsgerät Modell TB150-12C, dem TRUBLUE-Selbstsicherungsgerät Modell TB150-20A mit der zugehörigen Ausrüstung handelt es sich um Geräte für einen kontrollierten Abstieg, die speziell für den Gebrauch in der Kletterindustrie bestimmt sind. Der Gebrauch des TRUBLUE-Selbstsicherungsgeräts für andere als vom Hersteller vorgesehene Zwecke ist nicht gestattet.

Besitzer und Betreiber des TRUBLUE-Selbstsicherungsgeräts sind für die Sicherheit und Aufsicht aller Personen verantwortlich, die das TRUBLUE-Selbstsicherungsgerät benutzen, und müssen vor dem Gebrauch eine Schulung im Hinblick auf eine ordnungsgemäße Installation und den Betrieb des Geräts durchlaufen.

Diese Anweisungen müssen dem Betreiber jederzeit zur Verfügung stehen. Vor der Installation und dem Gebrauch müssen alle Besitzer und Betreiber sämtliche Anweisungen, Kennzeichnungen, Bezeichnungen und Sicherheitsinformationen, die die Installation, den Betrieb, die Pflege und die Wartung des TRUBLUE-Selbstsicherungsgeräts, seine Komponenten und die zugehörige Ausrüstung betreffen, gelesen haben und bestätigen, dass sie diese verstanden haben. Die Nichtbeachtung dieser Hinweise kann zu schweren oder tödlichen Verletzungen und einer Beschädigung der Ausrüstung führen.

### **Gesundheit und Sicherheit**

Besitzer und Betreiber müssen alle Normen, internationalen Bestimmungen, Bundes- und Landesgesetze sowie die jeweiligen Gesundheits- und Sicherheitsvorschriften einhalten, die für die Installation und den Gebrauch dieses Produkts gelten.

### **Standort-Rettungsplan**

Besitzer und Betreiber müssen für alle Standorte, an denen die TRUBLUE-Selbstsicherungsgeräte eingesetzt werden, einen Notfallrettungsplan für Kletterer in Not erstellt haben. Betreiber müssen die Benutzer des Selbstsicherungsgeräts vor dem Klettern über das Vorgehen bei der Rettung eines in Not geratenen Kletterers informieren.

# SICHERHEITSINFORMATIONEN

## In dieser Anleitung verwendete Symbole

Die folgenden Sicherheitssymbole werden in der gesamten Anleitung verwendet, um auf potenzielle Gefahren für die Betreiber oder die Ausrüstung hinzuweisen. Die in dieser Anleitung beschriebenen Vorgehensweisen und Prozeduren können eine oder mehrere Vorsichtsmaßnahmen erfordern. Die Nichtbefolgung ausdrücklich erwähnter Vorsichtsmaßnahmen kann zu schweren oder tödlichen Verletzungen und/oder einer Beschädigung der Ausrüstung führen.

Es muss gewährleistet sein, dass Sie alle Sicherheitshinweise in Bezug auf die Arbeitsumgebung und die von Ihnen durchzuführende Aufgabe gelesen und verstanden haben.



### **GEFAHR**

Weist auf eine bestehende gefährliche Situation hin, die, wenn sie nicht vermieden wird, zu schweren oder tödlichen Verletzungen führt.

---



### **WARNUNG**

Weist auf eine potenziell gefährliche Situation hin, die, wenn sie nicht vermieden wird, zu schweren oder tödlichen Verletzungen führen kann.

---



### **VORSICHT**

Weist auf eine potenziell gefährliche Situation hin, die, wenn sie nicht vermieden wird, zu Verletzungen oder Schäden am Gerät führen kann.

---



### **HINWEIS**

Weist darauf hin, dass Maßnahmen ergriffen werden müssen, um die persönliche Sicherheit zu gewährleisten und Sachschäden zu vermeiden.

---



### **UMWELTBEWUSSTSEIN**

Achten Sie bei der Durchführung dieser Maßnahme darauf, die Auswirkungen auf die Umwelt so gering wie möglich zu halten.

# GARANTIEBEDINGUNGEN

Für die Selbstsicherungsgeräte TRUBLUE und TRUBLUE XL wird für den Zeitraum von zwei (2) Jahren ab Kaufdatum eine Garantie im Hinblick auf Material- und Fertigungsfehler übernommen (mit Ausnahme der „speziellen, vor Ort austauschbaren Verschleißteile“ – siehe Abschnitt „Ersatzteile“ unten). Diese Garantie gilt nur für den Erstkäufer und ist davon abhängig, dass der Gebrauch und die Wartung des Gerätes durch den Besitzer/Betreiber entsprechend den Anweisungen des TRUBLUE-Selbstsicherungsgeräts erfolgen. Hierzu zählt auch das Erfordernis der jährlichen Rezertifizierung, die in dieser Bedienungsanleitung beschrieben wird. Diese Garantie ersetzt andere ausdrücklichen oder stillschweigenden Garantien.

Im Garantiefall, bei einem Anspruch aus Fahrlässigkeit oder bei strenger Gefährdungshaftung besteht die Abhilfe ausschließlich in der Reparatur oder dem Austausch der defekten Teile durch Head Rush Technologies (Hersteller). Nach vorheriger schriftlicher Benachrichtigung repariert oder ersetzt Head Rush Technologies umgehend alle defekten Teile. Head Rush Technologies behält sich das Recht vor, jedes defekte Teil, das zurückgeschickt wird und dessen Transport im Voraus bezahlt wurde, vor einer Reparatur oder Ersetzung zu überprüfen.

Diese Garantie erlischt, wenn keine Originalteile verwendet oder an dem Gerät irgendwelche Veränderungen oder Wartungen durch Personen durchgeführt wurden, bei denen es sich nicht um autorisierte Servicepartner von Head Rush Technologies handelt. Diese Garantie deckt keine Schäden ab, die durch eine nicht sachgerechte Nutzung des Geräts, Transportschäden oder sonstige Schäden, die außerhalb der Kontrolle des Herstellers liegen, entstehen. Head Rush Technologies übernimmt keine Garantien hinsichtlich der gehandelten Zubehörteile oder Komponenten, die nicht von Head Rush Technologies hergestellt wurden. Head Rush Technologies schließt den Austausch von speziellen, vor Ort austauschbaren Verschleißteilen (siehe Abschnitt „Ersatzteile“ unten), zu denen das Öffnungsstück, das Gurtbandset, die Karabiner und/oder jegliche mit dem Produkt gelieferten Anschlageinrichtungen gehören, ausdrücklich von dieser Garantie aus.

Weder Vertreter, Händler noch sonstige Personen sind dazu berechtigt, eine andere als die hierin zum Ausdruck gebrachte Garantie im Namen von Head Rush Technologies zu gewährleisten oder eine Haftung für die Produkte zu übernehmen. Head Rush Technologies lehnt jegliche stillschweigende Garantie im Hinblick auf die Marktfähigkeit oder die Eignung des Geräts für einen bestimmten Zweck ausdrücklich ab. Der Käufer erklärt sich einverstanden, dass Head Rush Technologies dem Käufer/Betreiber gegenüber nicht für Schäden jeglicher Art haftet, insbesondere nicht für Schäden aufgrund von entgangenem Gewinn, Ausfallzeiten der Ausrüstung oder für Verluste aufgrund eines Betriebsausfalls oder von Ausfallzeiten wegen Wartung/Rezertifizierung der Ausrüstung.

## Verantwortung des Kunden

In den folgenden Fällen obliegt dem Kunden die Verantwortung. Eine Erstattung ist daher gemäß der Garantie ausgeschlossen.

- Produktinstallation.
- Normale Wartung, einschließlich täglicher, wöchentlicher und halbjährlicher Inspektionen.
- Normaler Austausch von Verschleißteilen.
- Ersatzteile, die aufgrund von unsachgemäßer, missbräuchlicher oder falscher Bedienung durch den Betreiber benötigt werden.
- Vor Ort austauschbare Verschleißteile.
- Normaler, durch Gebrauch und Witterung eintretender Verschleiß.

Das Befolgen dieser Bedienungsanleitung, der Anweisungen des Herstellers sowie der von einem autorisierten Servicetechniker von Head Rush erteilten Ratschläge liegen in der Verantwortung des Käufers, Monteurs und Betreibers.



## Standards



### HINWEIS

Wenn das TRUBLUE-Selbstsicherungsgerät außerhalb seines Herkunftslands weiterverkauft wird, müssen die Nutzungs-, Service-, Wartungs- und Reparaturanweisungen in der jeweiligen Landessprache zur Verfügung gestellt werden.

Das TRUBLUE- und das TRUBLUE XL-Selbstsicherungsgerät können als Klettersystemgeräte nur zusammen mit anderen Komponenten benutzt werden. Das Gerät wird für den Gebrauch so lange als nicht geeignet erachtet, bis sichergestellt ist, dass das gesamte System die Vorgaben der jeweiligen regionalen, landesrechtlichen und bundesrechtlichen Richtlinien/Normen erfüllt.

Das TRUBLUE- und das TRUBLUE XL-Selbstsicherungsgerät erfüllen die folgenden geltenden Sicherheitsbestimmungen:

- **AS/NZS 1891:** Industrielle Absturzsicherungsssysteme und -geräte – Teil 3: Absturzsicherungsgeräte
- **CSA Z259.2.3-99:** Abseilgeräte
- **EN 341: 1992 + A1:1997 Klasse A:** Persönliche Absturzschutz-ausrüstung – Abseilgeräte
- **ANSI/ASSE Z359.4:** Sicherheitsanforderungen für unterstützte Rettungs- und Selbstrettungssysteme, Untersysteme und Komponenten.

### Benannte Stelle für CE-Prüfung

INSPEC International Ltd  
56 Leslie Hough Way  
Salford  
Greater Manchester, M6 6AJ  
Vereinigtes Königreich  
Identifikationsnummer 0194

### Zuständige Stelle zur Kontrolle der Fertigung

INSPEC International Ltd  
56 Leslie Hough Way  
Salford  
Greater Manchester, M6 6AJ

# BESCHREIBUNG

Bei dem TRUBLUE-Selbstsicherungsgerät handelt es sich um ein Gerät für einen kontrollierten Abstieg, das speziell für den Gebrauch in der Kletterindustrie bestimmt ist. Das TRUBLUE ist für eine maximale Abseilhöhe von 12,5 m (41 ft) und das TRUBLUE XL ist für eine maximale Abseilhöhe von 20 m (65,6 ft) geeignet. Die TRUBLUE-Selbstsicherungsgeräte sind für Kletterer mit einem Gewicht zwischen 10 und 150 kg (22 - 330 lbs) geeignet.

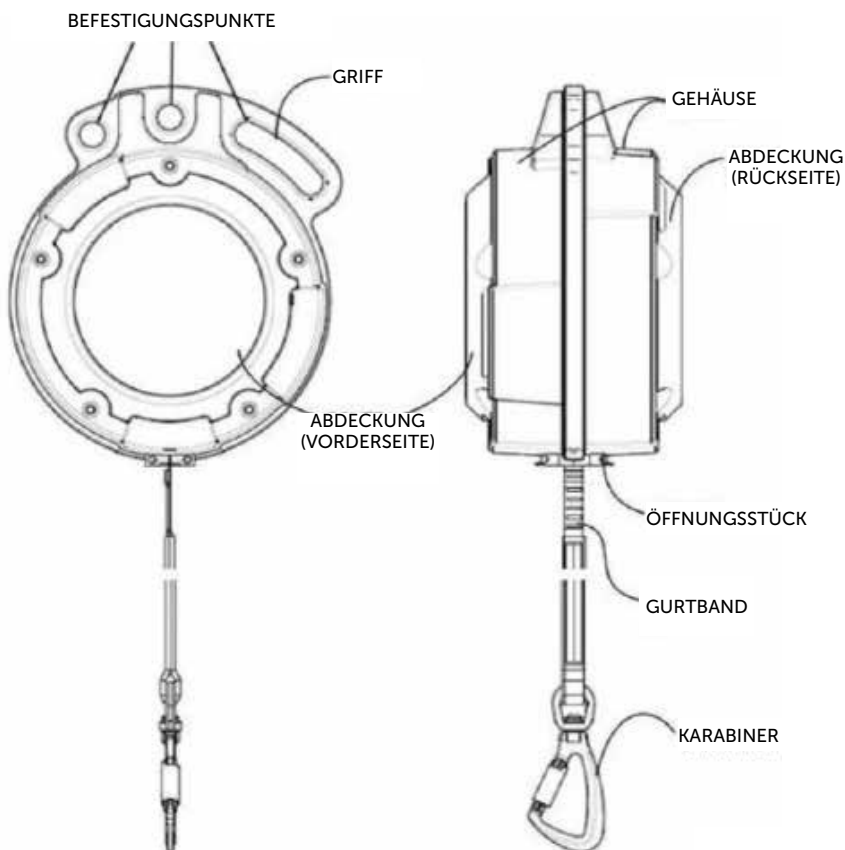
Das Design des TRUBLUE-Geräts ermöglicht eine einfache Installation und einen einfachen Abbau und verbindet ein fortschrittliches, sich selbst regulierendes Bremssystem mit einem automatischen Leinenrückzug. Der patentierte Bremsmechanismus gewährleistet Kletterern ein sanftes Ablassen mit minimalen Abweichungen der Ablassgeschwindigkeit bei Kindern und Erwachsenen. In dem Bremsmechanismus befinden sich keine Verschleißteile, wodurch eine hohe Zuverlässigkeit bei minimalen Wartungs- und Betriebskosten gewährleistet wird.

Um eine lange Funktionsdauer des TRUBLUE-Geräts zu gewährleisten, müssen die Installation, Pflege und der Gebrauch des TRUBLUE-Selbstsicherungsgeräts entsprechend den in dieser Anleitung enthaltenen Anweisungen erfolgen.

# SPEZIFIKATIONEN

<b>Modelle</b>	TRUBLUE: TB150-12C TRUBLUE XL: TB150-20A	
<b>KLASSIFIKATION</b>	Abseilgerät Klasse A	
<b>ABMESSUNGEN</b>	80 x 320 x 216 mm (15 x 12,6 x 8,5 in)	
<b>NETTOGEWICHT</b>	19,75 kg (44 lbs)	
<b>MATERIAL</b>	GEHÄUSE	Aluminiumlegierung
	INNENTEILE	Verzinkter Stahl
	ÖFFNUNGSSTÜCK	Modifizierter Acetalkunststoff
	EINSATZ DES ÖFFNUNGSSTÜCKS	Rostfreier Stahl 304
	LEINE	TB: Nylon/Spectra TBXL: Nylon/Dyneema/ Technora®
<b>MAX. LEINENAUSDEHNUNG</b>	TRUBLUE: 12,5 m (41 ft) TRUBLUE XL: 20 m (65,6 ft)	
<b>MIN. GEWICHT DES KLETTERERS</b>	10 kg (22 lbs)	
<b>MAX. GEWICHT DES KLETTERERS</b>	150 kg (330 lbs)	
<b>MAX. ABSEILGESCHWINDIGKEIT</b>	2,0 m/s (6,5 ft/s)	

# TEILE DES SELBSTSICHERUNGSGERÄTS



## Zertifizierungskennzeichnung

<b>TB150-12C</b>	<b>SN0000000</b>
Modellnummer	Baujahr
	Seriennummer des Geräts
<b>CE0194</b>	<b>EN 341:1992 + A1:1997 Class A</b>
Benannte Stelle für CE-Prüfung	EN-Norm und Geräteklassifikation

# Position der Sicherheitskennzeichnungen

## INFORMATIONSKENNZEICHNUNG

### A CAUTION

**Warning of Dangerous Situation**

Consultation of the TRU BLUE Auto Relay operation manual for safety is compulsory for all users before the TRU BLUE Auto Relay and associated to the hardware is used. Under no circumstances should the installation or use of the TRU BLUE Auto Relay be undertaken without the necessary safety precautions. The following are the main safety precautions:

- Do not open the device for connection or disconnection of the module without necessary precautions.
- Always follow an emergency stop procedure in case of an emergency.
- The operator should always use the proper safety tools or be an authorized user.
- Always operate the device with the appropriate power source. Do not connect the device to a power source if it is not approved for this purpose.
- Do not use the device in a hazardous environment.
- Do not use the device in a hazardous environment.
- Do not use the device in a hazardous environment.

### INSTALLATION

Consultation of the TRU BLUE Auto Relay operation manual for safety is compulsory for all users before the TRU BLUE Auto Relay and associated to the hardware is used. Under no circumstances should the installation or use of the TRU BLUE Auto Relay be undertaken without the necessary safety precautions. The following are the main safety precautions:

- Do not open the device for connection or disconnection of the module without necessary precautions.
- Always follow an emergency stop procedure in case of an emergency.
- The operator should always use the proper safety tools or be an authorized user.
- Always operate the device with the appropriate power source. Do not connect the device to a power source if it is not approved for this purpose.
- Do not use the device in a hazardous environment.
- Do not use the device in a hazardous environment.
- Do not use the device in a hazardous environment.

**DO NOT USE THE DEVICE IN A HAZARDOUS ENVIRONMENT**

Do not use the device in a hazardous environment. Do not use the device in a hazardous environment. Do not use the device in a hazardous environment.

**USE**

- Do not use the device in a hazardous environment.
- Do not use the device in a hazardous environment.
- Do not use the device in a hazardous environment.
- Do not use the device in a hazardous environment.
- Do not use the device in a hazardous environment.
- Do not use the device in a hazardous environment.
- Do not use the device in a hazardous environment.
- Do not use the device in a hazardous environment.

SERIENNUMMER  
TB150-12C SN0000000  
TB150-20A SN0000000



## TYPENKENNZEICHNUNG

**MODEL: TB150-12C**

**MAXIMUM WORKING CAPACITY:**  
120 V AC (2.2 x 1000 Hz)

**DEVICE WEIGHT:**  
75.75 kg (166 lbs)

**MAXIMUM DESCENT HEIGHT:**  
12.00 m (39.37 ft)

**MAXIMUM DESCENT LOAD:**  
3.70 m (12.14 ft)

**MAXIMUM DESCENT RATE:**  
3.70 m (12.14 ft)

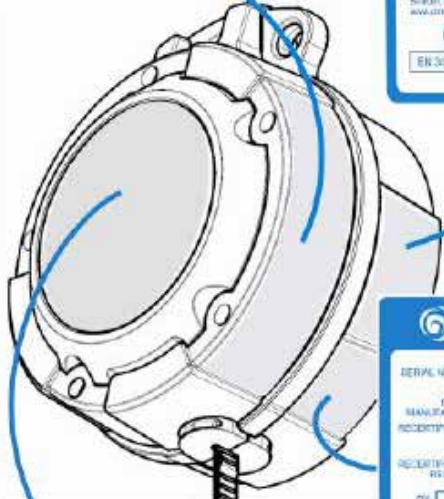
**PERFORMANCE SPECIFICATIONS:**  
Type: 120V AC/120V AC/120V AC  
Model: 20.000.000.000  
Frequency: 25.000.000 Hz  
Drooping load: max. 10.000.000 kg

**TRU BLUE AUTO RELAY**  
150A 120V AC  
50/60Hz, 2000VA/4000V, 1.00A  
[www.trublue.com](http://www.trublue.com)

**CE 0194**

EN 301189-2 + A1 1997 Class A

when pending



**TRU BLUE**  
AUTO RELAY

SERIAL NUMBER: \_\_\_\_\_

DATE OF MANUFACTURE: \_\_\_\_/\_\_\_\_/\_\_\_\_

REIDENTIFICATION DATE: \_\_\_\_/\_\_\_\_/\_\_\_\_

RESET REIDENTIFICATION REQUIRED: \_\_\_\_/\_\_\_\_/\_\_\_\_

DTG: \_\_\_\_\_

Label: TB150-12C

## ZERTIFIZIERUNGSKENNZEICHNUNG

**TRU BLUE™**  
AUTO RELAY  
RETROFITABLE LIFETIME WITH AUTOMATIC DESCENT CONTROL

MADE IN THE USA

**CAUTION**

Do not use the device in a hazardous environment. Do not use the device in a hazardous environment. Do not use the device in a hazardous environment.

TB150-12C (Rev. 02.20)

## KENNZEICHNUNG AUF DER ABDECKUNG (beide Seiten)

# ENTPACKEN

## Vorsichtsmaßnahmen



### **LASSEN SIE DIESE BEDIENUNGSANLEITUNG AM SELBSTSICHERUNGSGERÄT BEFESTIGT, BIS DIE INSTALLATION ABGESCHLOSSEN IST.**

Die Bedienungsanleitung enthält Informationen zum sicheren Gebrauch des TRUBLUE-Selbstsicherungsgeräts und beinhaltet alle Informationen in Bezug auf die Produktregistrierung und Garantie. Diese Bedienungsanleitung darf nur vom Endbenutzer entfernt werden. Achten Sie darauf, dass diese Anleitung für alle Benutzer des Selbstsicherungsgeräts jederzeit zugänglich ist.



### **WERFEN SIE DIE VERPACKUNG NICHT WEG**

Der Karton und die innere Verpackung sind für die Rücksendung des Selbstsicherungsgeräts zur jährlichen Zertifizierungsprüfung erforderlich. Bitte bewahren Sie die Verpackung bis dahin an einem sicheren Ort auf.

## Empfang des Selbstsicherungsgeräts

Das TRUBLUE-Selbstsicherungsgerät ist in einem Recyclingkarton verpackt und enthält:

- 1 x TRUBLUE Selbstsicherungsgerät Modell TB150-12C oder TRUBLUE XL Modell TB150-20A
- 1 x 12,5 m (41 ft) oder 1 x 20 m (65,6 ft) langes Gurtband
- 1 x Karabiner
- 1 x Bedienungsanleitung

Das Selbstsicherungsgerät wird mit angebrachtem Gurtband und Karabiner geliefert und benötigt keine weitere Montage.

## Auspacken des Selbstsicherungsgeräts

So packen Sie das Selbstsicherungsgerät aus:

1. Überprüfen Sie das Selbstsicherungsgerät nach Erhalt auf Transportschäden oder Verschmutzungen. Sollte das Selbstsicherungsgerät Schäden oder Zeichen unsachgemäßer Handhabung aufweisen, kontaktieren Sie Ihren Händler für Head Rush Technologies.
2. Prüfen Sie, ob alle Kennzeichnungen am Selbstsicherungsgerät vorhanden und lesbar sind.



*Benutzen Sie das Selbstsicherungsgerät nicht nach dem hier angezeigten Datum.*

3. Prüfen Sie die Zertifizierungskennzeichnung unter „Next Recertification Required“ auf das Datum der nächsten erforderlichen Rezertifizierung. Wenn das angezeigte Datum schon vorbei ist, der Hinweis fehlt oder unleserlich ist, darf das Selbstsicherungsgerät nicht in Betrieb genommen werden.
4. Registrieren Sie Ihr Selbstsicherungsgerät online unter [headrushtech.com/register](http://headrushtech.com/register).



### **DIE PRODUKTREGISTRIERUNG MUSS ABGESCHLOSSEN WERDEN**

Die Produktregistrierung ist notwendig, damit Sie Mitteilungen zum Produkt, zur Rezertifizierung und die neuesten Informationen zum sicheren Gebrauch des TRUBLUE-Selbstsicherungsgeräts erhalten. Die Registrierung geht schnell und ganz einfach online unter [www.headrushtech.com/registration](http://www.headrushtech.com/registration).

5. Lesen Sie die Bedienungsanleitung und machen Sie sich mit allen Aspekten im Hinblick auf Installation, Betrieb, Pflege und Wartung vertraut.

## **Aufbewahrung**

Wenn das Selbstsicherungsgerät länger als zwei Wochen nicht benutzt wird, vergewissern Sie sich, dass das Gerät sauber und trocken und die Leine vollständig eingezogen ist.

Wenn Sie das Selbstsicherungsgerät nach einer längeren Zeit wieder in Betrieb nehmen, führen Sie immer eine komplette Inspektion und einen Funktionstest durch.



### **LAGERN SIE DAS GERÄT NICHT IN NASSEM ZUSTAND**

Wenn das Selbstsicherungsgerät mit Wasser oder Feuchtigkeit in Berührung gekommen ist, säubern und trocknen Sie es gründlich. Achten Sie darauf, dass das Gurtband nicht im nassen Zustand im Gehäuse des Selbstsicherungsgeräts eingezogen ist.

Bewahren Sie das Gerät immer in einer sauberen und trockenen Umgebung auf.

# INSTALLATION

## Vorsichtsmaßnahmen



### **BENUTZEN SIE IMMER DIE VORGESEHENEN BEFESTIGUNGSPUNKTE**

Installieren Sie das Selbstsicherungsgerät nie mit anderen Teilen des Geräts als den dafür vorgesehenen Befestigungspunkten. Eine falsche Befestigung kann zu schweren oder tödlichen Verletzungen führen.



### **HARTES AUFSCHLAGEN KANN ZU STRUKTURSCHÄDEN FÜHREN**

Fallenlassen oder hartes Aufprallen des Selbstsicherungsgeräts kann zu schweren Schäden an den Befestigungspunkten und den inneren Teilen führen und die Betriebssicherheit gefährden. Nach einem harten Aufschlag ist das Selbstsicherungsgerät außer Betrieb zu setzen und zur Inspektion an den Servicepartner zu senden.



### **SCHWERES GERÄT – 20 KG (44,1 LBS)**

Seien Sie vorsichtig, wenn Sie das Selbstsicherungsgerät aufheben. Achten Sie darauf, das Gerät nicht fallen zu lassen, da dies zu schweren Verletzungen oder einer Beschädigung der Ausrüstung führen kann.



### **IMMER SENKRECHT BEFESTIGEN**

Befestigen Sie das Selbstsicherungsgerät immer senkrecht, sodass das Öffnungsstück nach unten zeigt und das Band an der unteren Seite des Geräts austritt. Die Nichtbefolgung führt zu Betriebsstörungen und gefährdet die Sicherheit des Benutzers.

## Standards

Vor der Installation müssen sich alle Betreiber mit den Anforderungen aller wichtiger Normen für Anschlagpunkte, Gerätetechnik und Ausrüstung, die mit dem Selbstsicherungsgerät verwendet wird, vertraut gemacht haben.

### **ANSCHLAGPUNKTE**

Alle Anschlagpunkte und Verbindungsmittel, die mit dem TRUBLUE-Selbstsicherungsgerät verwendet werden, müssen den bundes- und landesrechtlichen Vorgaben für Geräte dieser Art entsprechen.

Head Rush Technologies verlangt, dass die Anschlagpunkte über eine Mindesttragkraft von 10 kN in der erwarteten Richtung der Lastanwendung verfügen müssen. Um jedoch den folgenden Standards zu genügen, müssen die Anschlagpunkte die folgenden Stärken haben:

<b>Standard</b>	<b>Erforderliche minimale statische Belastbarkeit der Anschlagpunkte</b>
AS/NZS 1891-3	15 kN
CSA Z259.2.3-99 ANSI Z359.4 EN 341 EN 795	12 kN



Der Standort und die Anschlagpunkte für das TRUBLUE-Selbstsicherungsgerät sollten die folgenden Kriterien erfüllen:

- Anschlagpunkte sind nicht mit weiteren Geräten oder als Befestigungen für Ausrüstungsteile zu verwenden, die nicht zur Installation des Selbstsicherungsgeräts gehören.
- Anschlagpunkte sollten eine geeignete Größe besitzen, damit das Befestigungsmaterial richtig installiert werden kann.

## **SICHERHEITSGURT**

Alle Sicherheitsgurte, die in Verbindung mit dem TRUBLUE-Selbstsicherungsgerät verwendet werden, müssen die korrekte Größe und Passform besitzen, in funktionsfähigem Zustand sein und den folgenden Normen entsprechen:

- EN 361 – Persönliche Schutzausrüstung gegen Absturz – Auffanggurt/Ganzkörpergurt.
- EN 813 – Persönliche Absturzausrüstung – Sitzgurt.
- EN 12277 – Typ A. Auffanggurt/Ganzkörpergurt.
- EN 12277 – Typ B. Kleiner Auffanggurt/Ganzkörpergurt.
- EN 12277 – Typ C. Sitzgurt.

## **SEKUNDÄRE VERBINDUNGSMITTEL**

Alle sekundären Verbindungsmittel und Ausrüstungsteile, die bei der Installation des TRUBLUE-Selbstsicherungsgeräts verwendet werden, müssen den folgenden Normen entsprechen:

- EN 362 – Arten von Verbindungsmitteln zum persönlichen Schutz.
- EN 12275 – Arten von Verbindungsmitteln beim Bergsteigen.

Alle Verbindungsmittel, Haken, D-Ringe und Schäkkel, die bei der Befestigung des TRUBLUE-Selbstsicherungsgeräts verwendet werden, müssen eine Mindestbruchlast von 10 kN (2200 lbs) erreichen und die passende Größe, Form und Stärke für den Befestigungspunkt haben, an dem sie angebracht sind.

## **EINEN PLATZ AUSWÄHLEN**

Das TRUBLUE-Selbstsicherungsgerät wird oberhalb der Kletterroute befestigt. Das Öffnungsstück und das Gurtband zeigen nach unten.

Wenn Sie einen Platz zur Befestigung des Selbstsicherungsgeräts suchen, vergewissern Sie sich stets, ob Folgendes zutrifft:

- Die Mindesttragkraft aller Anschlagpunkte beträgt 10 kN (2200 lbs) und sie müssen den bundes- und landesrechtlichen Vorgaben für Geräte dieser Art entsprechen (siehe den Abschnitt ANSCHLAGPUNKTE oben).
- Das Selbstsicherungsgerät hängt senkrecht über der Kletterroute und das Öffnungsstück zeigt dabei nach unten.

- Alle Wege, die von dem mit dem Selbstsicherungsgerät verbundenen Kletterer benutzt werden können, sind frei von scharfen Kanten oder anderen Oberflächen mit hoher Reibung, die das Gurtband beschädigen können.
- Achten Sie darauf, dass sich auf dem Abstiegsweg und dem Landebereich keine anderen Kletterer, Fußgänger oder Hindernisse befinden, die ein Verfangen verursachen bzw. den Auf- oder Abstieg des Kletterers beeinträchtigen könnten.

## INSTALLATION IM FREIEN

Das TRUBLUE-Selbstsicherungsgerät kann im Freien installiert werden.

In nasser Umgebung oder in Umgebungen mit starken Temperaturwechseln sollte das Selbstsicherungsgerät vor dem direkten Eindringen von Wasser oder Fremdkörpern geschützt werden.



### HINWEIS

Ist das Gerät lange den Witterungseinflüssen ausgesetzt, erhöht sich das Risiko innerer Korrosion und einer Zersetzung des Gurtbands, was zu erhöhten Betriebs- und Wartungskosten führt.

## Befestigung

Nachdem ein geeigneter Platz für das Selbstsicherungsgerät ausgewählt wurde, kann es nur mit den in dieser Anleitung beschriebenen Methoden und Ausrüstungsteilen befestigt werden. Achten Sie beim Befestigen des Selbstsicherungsgeräts auf folgende Vorsichtsmaßnahmen:

- Die Mindesttragkraft aller Anschlagpunkte beträgt 10 kN (2200 lbs) und sie müssen den bundes- und landesrechtlichen Vorgaben für Geräte dieser Art entsprechen (siehe den Abschnitt ANSCHLAGPUNKTE oben).
- Alle Verbindungsmittel, Haken, D-Ringe und Schäkel, die bei der Befestigung des TRUBLUE-Selbstsicherungsgeräts verwendet werden, müssen eine Mindestbruchlast von 10 kN (2.200 lbs) erreichen und den relevanten Normen entsprechen.
- Alle sekundären Verbindungsmittel müssen die passende Größe, Form und Stärke für den Befestigungspunkt haben, an dem sie angebracht sind.
- Das Selbstsicherungsgerät kann sich in alle Richtungen drehen und sollte nicht die Aufhängung festbinden oder an die umliegende Konstruktion anschlagen können.

## BEFESTIGUNGSPUNKTE



### BENUTZEN SIE NUR DIE VORGESEHENEN BEFESTIGUNGSPUNKTE

Benutzen Sie nur die Befestigungspunkte, die für die Befestigung an einem oder zwei Punkten vorgesehen sind. Das Benutzen von falschen Punkten kann zu einer Beschädigung der Ausrüstung führen.

Vergewissern Sie sich, dass das gesamte Befestigungsmaterial sicher ist, sich aber im Befestigungspunkt noch drehen kann.

Das TRUBLUE-Selbstsicherungsgerät wird mit einem einzelnen zentralen, drehbaren Befestigungspunkt, einem versetzten Befestigungspunkt und einem geformten Griff, der sich oben auf dem Gehäuse befindet, gefertigt. Diese

Befestigungspunkte befinden sich auf der zentralen Platte und sind so platziert, dass sie gewährleisten, dass das Gerät mittig und senkrecht hängt, wobei die Öffnung für die Leine nach unten zeigt.

Es wird empfohlen, einen Mindestabstand von 100 mm (4 in) zwischen dem Selbstsicherungsgerät und jeder angrenzenden Wand einzuhalten. Bei den Seitenabdeckungen handelt es sich um sich abnutzende Schutzabdeckungen, die so konzipiert sind, dass sie Schäden sowohl am Gerät als auch an jeder angrenzenden Oberfläche verhindern. Sollten die Abdeckungen übermäßig abgenutzt, beschädigt oder unansehnlich sein, können sie vom Benutzer ersetzt werden. Einzelheiten zu Ersatzteilen können in dem Abschnitt „Ersatzteile“ dieser Anleitung nachgelesen werden.

### BEFESTIGUNG AN EINEM PUNKT

Für eine maximale Lebensdauer des Gurtbands ist die Einzelpunktbefestigung die bevorzugte Methode zur Befestigung Ihres Selbstsicherungsgeräts. Für die Befestigung an einem Punkt wird das Selbstsicherungsgerät, wie in der Abbildung dargestellt, mithilfe des zentralen Befestigungspunkts angebracht, wobei eine längere, unbelastete, sekundäre Befestigung unter Verwendung des versetzten Befestigungspunkts oder des Griffs vorgesehen ist. Verwenden Sie, wie in der Abbildung dargestellt, für die Befestigung an einem Punkt nur den zentralen Befestigungspunkt. Vergewissern Sie sich, dass das Befestigungsmaterial sicher ist und sich die Einheit in alle Richtungen drehen kann.

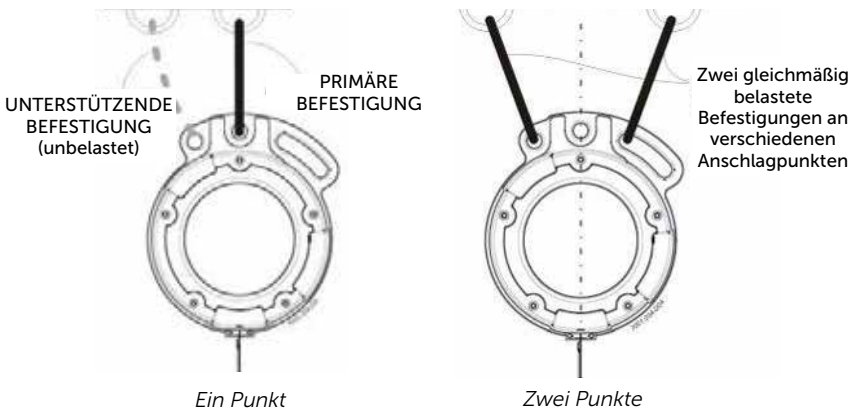
### BEFESTIGUNG AN ZWEI PUNKTEN

Verwenden Sie für die Befestigung an zwei Punkten, wie in der Abbildung dargestellt, nur den versetzten Befestigungspunkt und den Griff. Vergewissern Sie sich, dass das Befestigungsmaterial sicher ist, sich aber im Befestigungspunkt noch drehen kann.



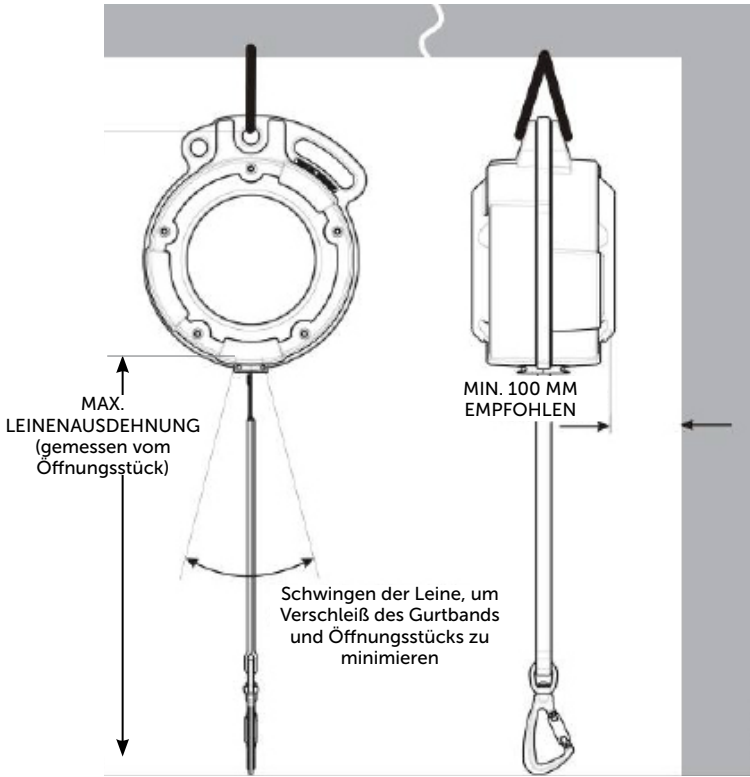
#### HINWEIS

Achten Sie bei der Befestigung an zwei Punkten darauf, dass die Befestigungen ausgeglichen sind, sodass die Last gleichmäßig zwischen den Anschlagpunkten verteilt ist und das Selbstsicherungsgerät senkrecht und symmetrisch zu seiner Mitte hängt, wie in der Abbildung dargestellt.



## AUSRICHTUNG

Befestigen Sie das Selbstsicherungsgerät immer so, dass die runden Abdeckungen parallel zur Oberfläche der Kletterwand zeigen. Durch die Befestigung in diese Richtung kann das Selbstsicherungsgerät seitlich ausschlagen und den Verschleiß am Gurtband, am Öffnungsstück und den Befestigungspunkten minimieren.



*Befestigungsmaße*

# FUNKTIONSWEISE

Besitzer und Käufer des TRUBLUE-Selbstsicherungsgeräts sind für die Sicherheit und Aufsicht aller Personen verantwortlich, die diese Ausrüstung benutzen, und sind vom Hersteller dazu verpflichtet, alle Anweisungen dieser Bedienungsanleitung bezüglich der ordnungsgemäßen Installation und des Betriebs des Selbstsicherungsgeräts vor Gebrauch zu lesen, zu verstehen und diese zu befolgen.



## UNSICHERER BETRIEB

Setzen Sie das Selbstsicherungsgerät unverzüglich außer Betrieb, wenn Zweifel an seiner ordnungsgemäßen Funktion oder der Sicherheit der Benutzer bestehen.

Nehmen Sie das Selbstsicherungsgerät erst wieder in Betrieb, nachdem ein Servicepartner von Head Rush Technologies es kontrolliert und eine Rezertifizierungsprüfung sowie einen Test durchgeführt hat.

## Betreiberschulung

Das gesamte Personal, das am Betrieb des Selbstsicherungsgeräts beteiligt ist, muss im Hinblick auf die folgenden Aspekte des TRUBLUE-Selbstsicherungsgeräts geschult und als kompetent erachtet worden sein:

- Transport und Lagerung.
- Installation, Benutzung der Befestigungspunkte, zugehörige Befestigungsmethoden und Ausrüstungsteile.
- Inspektion, Reinigung und planmäßige Wartung des Selbstsicherungsgeräts, seiner Bestandteile und aller zugehörigen Befestigungsteile.

## Benutzerhinweis



### KLETTERN SIE NIEMALS, OHNE RICHTIG GESICHERT ZU SEIN

Vergewissern Sie sich, dass der Karabiner an der Anseilschlaufe des Sicherheitsgurts angebracht ist, der Verschluss richtig verriegelt und der Schnapper eingerastet ist, bevor Sie mit dem Klettern beginnen.

Die Nichtbefolgung kann zu schweren oder tödlichen Verletzungen führen.



### WARNUNG

Klettern ist ein anstrengender Sport. Wenn Sie körperliche Probleme haben oder krank sind und dies Ihre Kletterfähigkeit beeinträchtigen könnte, sollten Sie vor dem Klettern einen Arzt konsultieren.

Vor der Benutzung müssen alle Kletterer über den sicheren Gebrauch des Selbstsicherungsgeräts geschult werden. Betreiber müssen für den Fall, dass Kletterer in Not geraten, sicherstellen, dass alle Kletterer mit dem Standort-Rettungsplan vertraut sind. Beim Klettern mit dem Selbstsicherungsgerät raten wir von der Verwendung von Helmen ab.

Vor dem Klettern muss sich der Benutzer über die folgenden Vorsichtsmaßnahmen bewusst sein und diese vollständig verstanden haben:

- Kontrollieren Sie die Funktion des Selbstsicherungsgeräts, indem Sie einen kurzen Abschnitt des Gurtbands herausziehen und es danach wieder zurückziehen lassen.
  - Sollte sich das Gurtband des Selbstsicherungsgeräts nicht zurückziehen, sehen Sie von einem Einhängen am Selbstsicherungsgerät ab und bitten Sie um Hilfe.
- Kontrollieren Sie, ob der Klettergurt richtig und fest angebracht ist.
- Kontrollieren Sie, ob der Karabiner des Gurtbands des Selbstsicherungsgeräts mit der dafür vorgesehenen Schlaufe am Klettergurt verbunden und der Verschluss ordnungsgemäß geschlossen ist.
- Vergewissern Sie sich, dass der Schnappverschluss des Karabiners vom Kletterer weg zeigt.
- Klettern Sie niemals entlang oder über dem Selbstsicherungsgerät.
- Beginnen Sie den Abstieg niemals über dem Selbstsicherungsgerät.
- Vergewissern Sie sich vor dem Abstieg, dass sich auf dem Abstiegsweg und dem Landebereich keine Menschen oder Hindernisse befinden.
- Beginnen Sie den Abstieg immer mit den Füßen zuerst und setzen Sie diese ein, um Hindernisse abzuwehren und sich auf die Landung vorzubereiten.

## Klettergurt

---



### **VERWENDEN SIE EINEN ZUGELASSENEN SICHERHEITSGURT.**

Verwenden Sie nur Klettergurte, die den in dieser Anleitung angegebenen Normen entsprechen.

Vergewissern Sie sich, dass der Sicherheitsgurt für den Gebrauch geeignet, in einsatzfähigem Zustand und ordnungsgemäß befestigt ist. Befolgen Sie stets die Anweisungen des Sicherheitsgurtherstellers im Hinblick auf Passform, Pflege und Gebrauch.

---

## Gebrauch des Karabiners

Ein selbstschließendes, von selbst einrastendes Karabiner wird als Bestandteil des Abstiegsseils mitgeliefert. Der Karabiner muss vor jedem Gebrauch kontrolliert werden und in einem einsatzfähigen Zustand sein. Achten Sie darauf, dass der Karabiner nur in senkrechter Richtung beladen wird.



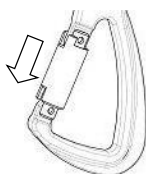
## HINWEIS

Wenn der Karabiner beschädigt oder nicht mehr einsatzfähig ist, muss das gesamte Abstiegsseil ersetzt werden. Verwenden Sie nur Originalersatzteile von TRUBLUE.

## FUNKTIONSWEISE

Der Karabiner wird geöffnet, indem die Hülse nach unten geschoben und dann gedreht wird. Danach können Sie den Verschluss in Richtung der Mitte des Karabiners aufdrücken.

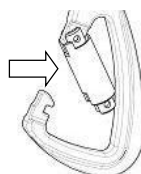
- Befestigen Sie den Karabiner an der richtigen Schlaufe des Sicherheitsgurts, wobei der Schnappverschluss weg vom Benutzer zeigt.
- Lassen Sie den Schnappverschluss einrasten und vergewissern Sie sich, dass die Hülse zurückgedreht und verriegelt ist. Vergewissern Sie sich, dass der Verschluss oder Schnapper nicht durch Kleidung, das Gurtband oder andere Gegenstände behindert werden.
- Kontrollieren Sie immer zweimal, ob der Schnappverschluss verriegelt ist.



Schritt 1 –  
Einschieben



Schritt 2 –  
Aufdrehen



Schritt 3 –  
Zurückdrücken



Schritt 4 –  
Loslassen

*Funktionsweise des Karabiners*

# INSPEKTION UND WARTUNG

## Jährliche Rezertifizierung



### **NICHT NACH DEM AUF DER ZERTIFIZIERUNGSKENNZEICHNUNG ANGEGEBENEN DATUM IN BETRIEB NEHMEN.**

Wird ein TRUBLUE-Selbtsicherungsgerät ohne eine aktuelle und sichtbare Zertifizierungskennzeichnung in Betrieb genommen, ist das Gerät nicht für den Gebrauch zulässig und jegliche Garantie erlischt.

Das TRUBLUE-Selbtsicherungsgerät erfordert eine jährliche Wartungs- und Rezertifizierungsprüfung, die von einem autorisiertem Servicepartner von Head Rush Technologies durchgeführt werden muss.

Das Zertifizierungsablaufdatum wird auf der Zertifizierungskennzeichnung auf der Vorderseite des Gehäuses angezeigt. Montieren Sie das Selbstsicherungsgerät ab und schicken Sie es vor dem Ablaufdatum an die Adresse des Herstellers, die auf der Rückseite dieser Bedienungsanleitung angezeigt wird, oder an ein autorisiertes Servicecenter.



*Benutzen Sie das Selbstsicherungsgerät nicht nach dem hier angezeigten Datum.*

## Planmäßige Wartung

Die folgenden Inspektionen und Wartungsarbeiten müssen von dem Betreiber oder von Mitarbeitern, die vom Betreiber geschult wurden, durchgeführt werden. Das gesamte Personal, das diese Arbeiten ausführt, muss hierfür sachgemäß geschult worden und zur Ausführung befähigt sein.



### **KEINE UNBEFUGTE WARTUNG**

Führen Sie keine Wartungs-, Reparatur-, oder Servicearbeiten durch, die nicht ausdrücklich in der Bedienungsanleitung aufgeführt sind.

Nicht autorisierte Wartungen, Reparaturen oder Veränderungen des Selbstsicherungsgeräts gefährden die Sicherheit und führen dazu, dass das Gerät betriebsuntauglich wird und die Garantie erlischt.





## HINWEIS

Die Wartung muss in einer sauberen Umgebung durchgeführt werden. Wenn das Selbstsicherungsgerät aus seiner gewöhnlichen Umgebung zur Wartung gebracht wird, achten Sie darauf, dass diese in einer sauberen und nicht kontaminierten Umgebung stattfindet.

Achten Sie darauf, dass das Gerät auf einem stabilen Arbeitstisch steht und die Seitenabdeckungen nicht beschädigt werden.

## SICHERHEITSVORKEHRUNGEN



### SCHWERES GERÄT – 20 KG (44,1 LBS)

Vergewissern Sie sich, dass das Selbstsicherungsgerät während des Betriebs gesichert ist, um versehentliche Schäden oder Verletzungen durch Fallen zu verhindern.



### ACHTUNG – FEDERBELASTETE TEILE

Das Gurtband ist federbelastet und wird bei Freigabe schnell in das Gerät zurückgezogen. Dies kann zu Schäden oder Verletzungen führen.



### MAGNETISCHE TEILE

Das Selbstsicherungsgerät enthält starke Magnete. Achten Sie immer darauf, dass sich in der Arbeitsumgebung keine losen eisenhaltigen Materialien befinden. Das Eindringen von metallischen Gegenständen kann den Betrieb des Sicherungsgeräts beeinträchtigen.

## Tägliche Inspektion

Die tägliche Inspektion des Gurtbands muss mindestens eine optische Prüfung umfassen, die sorgfältig genug ist, um den Verschleiß und die Integrität des Gurtbands des Geräts zu begutachten. Bitte lesen Sie den Abschnitt „Gurtbandverschleiß“ unten mit einer ausführlichen Beschreibung dazu, wann ein Gurtband außer Betrieb genommen werden sollte. Die Inspektion kann vom Boden aus durchgeführt werden, wenn das Gurtband ausreichend inspiziert werden kann.

## Wöchentliche Inspektion

Die ordnungsgemäße Funktion und der allgemeine Zustand des TRUBLUE-Selbstsicherungsgeräts müssen wöchentlich kontrolliert werden. Die wöchentliche Inspektion des Geräts kann an seinem montierten Platz oder demontiert auf einem stabilen Arbeitstisch durchgeführt werden.

## INSPEKTIONSVERFAHREN

Sorgen Sie für ausreichende Beleuchtung und ungehinderten Zugang, um eine gründliche Inspektion aller Teile des Selbstsicherungsgeräts zu ermöglichen. Führen Sie die Inspektion des Selbstsicherungsgeräts entweder in demontiertem Zustand durch oder klettern Sie zu dem montierten Platz des

Geräts und verankern Sie sich, damit Sie das Selbstsicherungsgerät und die gesamte Länge des Gurtbands kontrollieren können.

1. Wischen Sie mit einem sauberen Tuch Staub, Schmutz und Verunreinigungen von dem Gehäuse und den zugehörigen Teilen.



### **KEINE LÖSUNGS- ODER SCHEUERMITTEL VERWENDEN**

Reinigen Sie das Gerät nur mit einem Tuch. Verwenden Sie mit dem Selbstsicherungsgerät oder seine zugehörigen Ausrüstungsteile keine Reiniger, Lösungs- oder Scheuermittel.

2. Führen Sie eine Sichtprüfung des Gehäuses, der Befestigungslöcher und der Kunststoffabdeckungen auf Verschleiß, Aufschlagbeschädigungen, Rissbildung, Verformungen und Korrosion durch. Ersetzen Sie alle beschädigten Teile oder nehmen Sie das Selbstsicherungsgerät außer Betrieb.
3. Kontrollieren Sie, ob alle Sicherheitskennzeichnungen vorhanden und in einwandfreiem Zustand sind.
4. Kontrollieren Sie, ob das Datum auf der Zertifizierungskennzeichnung noch aktuell ist.
5. Kontrollieren Sie den Zustand des Karabiners und achten Sie dabei auf Folgendes:
  - Verschleiß und Beschädigung.
  - Ordnungsgemäßes Funktionieren des Verriegelungsmechanismus.
  - Reibungslose Funktion des Karabinerwirbels.Wenn der Schnapper des Karabiners nicht automatisch einrastet, schmieren Sie ihn, bis er wieder voll funktionsfähig ist. Wenn die volle Funktionsfähigkeit nicht wiederhergestellt werden kann, ersetzen Sie das gesamte Gurtband.
6. Ziehen Sie das Gurtband in seiner ganzen Länge langsam aus dem Gerät. Wenn das Gurtband ausgezogen ist, kontrollieren Sie es und achten Sie dabei auf Folgendes:
  - Beschädigung, Schnitte oder Abrieb der Naht.
  - Einschnitte, Verschleiß und Abrieb der Oberfläche des Gurtbands.
  - Verfärbung, Verblassen oder Kreidung der Oberfläche.
  - Wärme- und Reibungsschäden wie z. B. harte oder glänzende Bereiche.
  - Kontaminierung durch Schmutz oder Chemikalien.
  - Verdrehen oder Verknoten.Ersetzen Sie das Gurtband, wenn Anzeichen von Verschleiß oder Beschädigungen vorhanden sind.
7. Lassen Sie das Gurtband langsam in das Gehäuse zurückziehen – kontrollieren Sie, ob das Einziehen kraftvoll und reibungslos erfolgt.

8. Füllen Sie das Formular „Wöchentliches Inspektionsprotokoll“ aus und heften Sie es ab.
9. Setzen Sie das Selbstsicherungsgerät wieder in Betrieb.

## GURTBANDVERSCHLEISS



### KONTROLLIEREN SIE DAS GURTBAND TÄGLICH

Das Gurtband in Ihrem TRUBLUE-Gerät muss täglich begutachtet werden. Detaillierte Angaben dazu, wann ein Gurtband außer Betrieb gesetzt werden sollte, finden Sie in den Verschleißtabellen unten. Ein Gurtband MUSS außer Betrieb gesetzt werden, wenn es den in den Verschleißtabellen gezeigten Verschleißgrad erreicht hat. Die weitere Nutzung eines Gurtbands, das einen Verschleiß im Rahmen der unten angegebenen Stufen oder darüber hinaus aufweist, kann schwere Verletzungen oder den Tod zur Folge haben.

## VERSCHLEISSSTABELLE

Die **rot** umrandeten Gurtbandbilder in den Tabellen unten zeigen Gurtbänder, die außer Betrieb gesetzt und unverzüglich ersetzt werden MÜSSEN, bevor Sie Ihr TRUBLUE-Gerät weiter nutzen können.


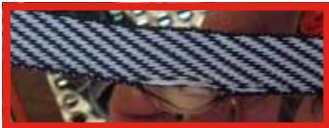


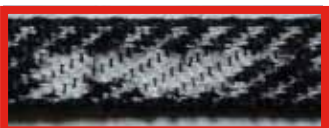
### TRUBLUE

Verschleißgrad	Verschleiß an den Kanten	Verschleiß an der Oberfläche
NEU		
STUFE 1		
STUFE 2		
STUFE 3		
STUFE 4		

## VERSCHLEISSTABELLE

Die **rot** umrandeten Gurtbandbilder in den Tabellen unten zeigen Gurtbänder, die außer Betrieb gesetzt und unverzüglich ersetzt werden **MÜSSEN**, bevor Sie Ihr TRUBLUE-Gerät weiter nutzen können. Die grün umrandeten Fotos zeigen Gurtbänder, die weiterhin verwendet werden können.

### TRUBLUE XL

Verschleißgrad	Verschleiß an den Kanten	Verschleiß an der Oberfläche
NEU		
STUFE 1		
STUFE 2		
STUFE 3		
STUFE 4		
STUFE 5		

### SCHIMMELIGES GURT BAND

Gurtbänder, die Anzeichen von Schimmel aufweisen, sollten außer Betrieb gesetzt werden.

## PROBLEMBEHANDLUNG BEI GURT BANDVERSCHLEISS

Symptome	Mögliche Ursachen	Mögliche Lösungen
<b>VERSCHLEISS AN DER GURT BAND-OBERFLÄCHE</b>  <b>VERSCHLEISS AN DER SEITE</b>  <b>UND SCHLAUFEN-FEHLER</b>	Die Kletterer schwingen sehr stark beim Abstieg.	Markieren Sie die Begrenzungen des Selbstsicherungsgeräts, so dass die Kletterer beim Abstieg weniger stark schwingen.
	Das Edelstahl-Öffnungsstück ist beschädigt.	Kontrollieren Sie den Einsatz des Öffnungsstücks auf Grate und andere Beschädigungen. Wenn Schäden gefunden werden, müssen Sie das Öffnungsstück ersetzen.
	Das TRUBLUE-Gerät wurde falsch befestigt.	Vergewissern Sie sich, dass das TRUBLUE-Gerät entsprechend der Bedienungsanleitung befestigt wurde, ob bei einzelner oder doppelter Befestigung. Achten Sie darauf, dass das TRUBLUE-Gerät nicht im Winkel befestigt wird. Befestigen Sie das TRUBLUE-Gerät immer vertikal, wobei das Öffnungsstück nach unten und die Seiten parallel zur Wand zeigen.
	Fremdkörper, einschließlich Schmutz und/oder Staub haben Schäden am Gurtband verursacht.	Decken Sie das TRUBLUE-Gerät ab, wenn es nicht verwendet wird. Wischen Sie das Gurtband täglich nach Gebrauch mit einem trockenen Tuch ab.
	Normaler Gebrauch des TRUBLUE-Geräts	Bestimmte Teile und das Gurtband verschleiß bei normalem Gebrauch im Laufe der Zeit. Tauschen Sie bei Bedarf das Gurtband aus.
<b>VERSCHLEISS AN DER GURT BAND-OBERFLÄCHE</b>  <b>VERSCHLEISS AN DER SEITE</b>  <b>SCHLAUFEN-FEHLER</b>  <b>UND HANDGRIFF-VERSCHLEISS</b>	Das Gurtband reibt an der Wand (Überhang oder Ecke der Wand).	Verschieben Sie das TRUBLUE-Gerät, so dass das Gurtband nicht an der Wand/Ecke reibt.
	Das Gurtband reibt an einem Klettergriff.	Suchen Sie nach problematischen Klettergriffen. Ändern Sie die Position des Klettergriffs. Positionieren Sie große Klettergriffe nicht direkt unter dem TRUBLUE-Gerät.
	Fremdkörper, einschließlich Schmutz und/oder Staub haben Schäden am Gurtband verursacht.	Decken Sie das TRUBLUE-Gerät ab, wenn es nicht verwendet wird. Wischen Sie das Gurtband täglich nach Gebrauch mit einem trockenen Tuch ab.
	Normaler Gebrauch des TRUBLUE-Geräts	Bestimmte Teile und das Gurtband verschleiß bei normalem Gebrauch im Laufe der Zeit. Tauschen Sie bei Bedarf das Gurtband aus.

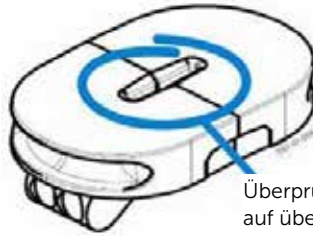
<b>RIEGEL BESCHÄDIGT</b>	Kletterer können zu nahe am TRUBLUE-Gerät klettern.	Stellen Sie sicher, dass die Kletterer nicht hoch genug klettern können, um die Riegel mit dem Öffnungsstück zu berühren. Entfernen Sie Klettergriffe unter dem TRUBLUE oder befestigen Sie das TRUBLUE-Gerät an einer höheren Stelle.
<b>UV- GESCHÄDIGTES GURT BAND</b>	Sonne schadet dem Gurtband.	Entfernen Sie das TRUBLUE-Gerät am Ende eines Tages oder decken Sie das Gerät und das Gurtband nach Gebrauch ab.
<b>HANDGRIFFVER- SCHLEISS</b>	Der Handgriff reibt an den Wänden/ Klettergriffen.	Suchen Sie nach problematischen Klettergriffen. Ändern Sie die Position des Klettergriffs.
	Normaler Gebrauch des TRUBLUE-Geräts.	Bestimmte Teile und das Gurtband verschleißten bei normalem Gebrauch im Laufe der Zeit. Tauschen Sie bei Bedarf das Gurtband aus.
<b>GURT BAND IST SCHIMMELIG/ VERFÄRBT</b>	Das Gurtband wird nach seinem Einsatz unter feuchten Bedingungen nicht getrocknet.	Wenn das TRUBLUE-Gerät unter feuchten Bedingungen verwendet wird, müssen Sie es am Ende des Tages herunternehmen, das Gurtband in einer sauberen Umgebung herausziehen und es außerhalb des Geräts trocknen lassen.

## Halbjährliche Inspektion

Das TRUBLUE-Selbstsicherungsgerät muss alle sechs (6) Monate einer gründlichen Inspektion durch den Betreiber unterzogen werden, um einen sicheren und einwandfreien Betrieb zu gewährleisten. Für die halbjährliche Inspektion muss das Gerät demontiert werden und auf einen stabilen Arbeitstisch gestellt werden.

### INSPEKTIONSVERFAHREN

1. Demontieren Sie das Selbstsicherungsgerät (siehe Installationsanweisungen).
2. Reinigen Sie das Selbstsicherungsgerät mit einem sauberen Tuch.
3. Führen Sie die Schritte 1 bis 6 der „Wöchentlichen Inspektion“ aus.
4. Entfernen Sie das Öffnungsstück – siehe Abschnitt „**Entfernen des Öffnungsstücks**“ unten.
5. Überprüfen Sie das Öffnungsstück auf Folgendes:
  - Übermäßigen Verschleiß am Schlitz.
  - Absplittern, Rissbildung und Verformung.
  - Korrekter Sitz im Gehäuse.



Überprüfen Sie das Öffnungsstück auf übermäßigen Verschleiß rund um den Schlitz

*Verschleiß des Öffnungsstücks*

## INSPEKTION DES GURT BANDS

1. Entfernen Sie das Öffnungsstück und ziehen Sie das gesamte Gurtband heraus, einschließlich ca. 100 mm (4 in) der Trommelleine.
  - Stecken Sie einen geeigneten Stift durch die Schlaufe in der Trommelleine über dem Verbindungsstück, um zu verhindern, dass diese sich in das Gerät zurückzieht.
2. Überprüfen Sie sowohl das obere (Trommel-) Gurtband als auch das Gurtband, indem Sie es langsam und bei guter Beleuchtung durch die Hände gleiten lassen. Überprüfen Sie das Gurtband auf:
  - Beschädigung der Naht (Einschnitte oder Abrieb).
  - Einschnitte am Gurtband, insbesondere an den Kanten.
  - Abrieb an der Oberfläche des Gurtbands, Verschleiß und Ausfransung, insbesondere an den Kanten und Gurtbandschlaufen.
  - UV-Zersetzung – diese ist schwer zu erkennen, visuelle Anzeichen sind Verfärbung, Verblässen und Kreidung der Gurtbandoberfläche.
  - Einflüsse von Chemikalien – dies kann zu weichen oder dünnen Fasern, Farbveränderung oder Abblättern der Oberfläche führen.
  - Wärme- oder Reibungsschäden – Anzeichen dafür sind harte Fasern oder eine glänzende Oberfläche.
  - Verunreinigung durch Schmutz, Kies, Sand oder Rost.
  - Verdrehung, Verknotung oder dauerhafte Verformung des Gurtbands.

Ersetzen Sie das Gurtband, wenn Anzeichen von Schäden oder Verschleiß vorhanden sind.

3. Kontrollieren Sie den Gurtband-Verbindungsschäkel. Vergewissern Sie sich dabei, dass Folgendes gegeben ist:
  - Der Schäkelsplint ist gesichert und gerade – versuchen Sie nicht, ihn anzuziehen.



### HINWEIS

HINWEIS – Der Schäkelsplint ist mit einer Gewindegewissungskomponente gesichert; jeder Versuch, ihn zu drehen, beeinträchtigt seine Sicherung.

- Der Schäkel ist unbeschädigt und richtig ausgerichtet.
- Das Gurtband rund um die Verbindung ist nicht abgenutzt oder beschädigt.



*Gurtbandhaltestift*

4. Entfernen Sie den Stift und lassen Sie das obere Band sich langsam in das Gehäuse zurückziehen. Kontrollieren Sie das Gurtband, wenn es sich zurückzieht, und vergewissern Sie sich, dass es sich nicht verdreht.
5. Bringen Sie das Öffnungsstück an.
6. Füllen Sie das Formular „Halbjährliche Inspektion“ aus.
7. Setzen Sie das Selbstsicherungsgerät wieder in Betrieb.

## Austausch des Öffnungsstücks

Sollte das Öffnungsstück Anzeichen von übermäßigem Verschleiß, Beschädigung oder schlechter Passform aufweisen, muss es ersetzt werden.



**BENUTZEN SIE NUR ORIGINALERSATZTEILE VON TRUBLUE**



**ERSETZEN SIE DAS ÖFFNUNGSSTÜCK IMMER ALS PAAR**

Wenn das Öffnungsstück ersetzt werden muss, ersetzen Sie es immer als passendes Paar – Verwenden Sie abgenutzte und neue Teile des Öffnungsstücks nicht zusammen.

### So entfernen Sie das Öffnungsstück:

1. Legen Sie das Selbstsicherungsgerät mit der VORDERSEITE nach unten ab und achten Sie darauf, die seitlichen Kunststoffabdeckungen nicht zu beschädigen. Vergewissern Sie sich, dass das Gerät gesichert ist und nicht herunterfallen kann.
2. Ziehen Sie den Stift des Öffnungsstücks heraus.



- Halten Sie die untere Leine fest, damit sie sich nicht zurückzieht, und heben Sie die beiden Hälften des Öffnungsstücks heraus.
- Stecken Sie einen geeigneten Stift durch die Schlaufe des Gurtbands, damit es sich nicht in das Gehäuse zurückzieht.



Montiertes Öffnungsstück



Schritt 1 – Splint entfernen



Schritt 2 – Obere Hälfte abheben



Schritt 3 – Untere Hälfte entfernen

*Hinweis: Das Gurtband ist nicht abgebildet*

### Bringen Sie das Öffnungsstück wieder an:

- Bringen Sie die untere Hälfte des Öffnungsstücks wieder an der Aussparung des Gehäuses an.
- Bringen Sie die obere Hälfte des Öffnungsstücks an.
- Entfernen Sie den Gurtbandstift und lassen Sie das Gurtband sich langsam in dem Gehäuse aufwickeln, bis es komplett zurückgezogen ist.
- Überprüfen Sie die Funktion des Selbstsicherungsgeräts.



Schritt 1 – Obere Hälfte anbringen



Schritt 2 – Untere Hälfte anbringen



Schritt 3 – Stift anbringen



Montiertes Öffnungsstück

*Hinweis: Das Gurtband ist nicht abgebildet*

## Austausch des Gurtbands

Sollte das untere Gurtband Anzeichen von Verschleiß, Beschädigung oder Verunreinigung aufweisen, muss es ersetzt werden. Ersetzen Sie das Gurtband wie folgt:

### SICHERHEITSVORKEHRUNGEN



#### LASSEN SIE DAS GURT BAND ODER DIE TROMMELLEINE NICHT IN DAS GEHÄUSE ZURÜCKZIEHEN

Achten Sie bei entferntem Öffnungsstück darauf, dass die Trommelleine oder das Gurtband sich nicht unkontrolliert in das Gehäuse zurückziehen. Ein unkontrolliertes Zurückziehen führt zu inneren Beschädigungen, die eine Reparatur durch den Hersteller erforderlich machen.

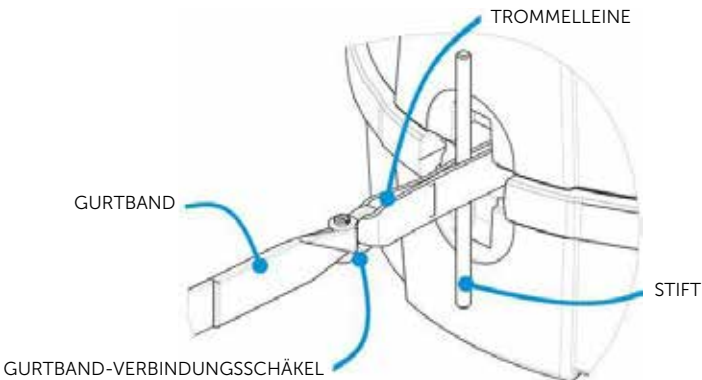


#### BENUTZEN SIE NUR ORIGINALERSATZTEILE VON TRUBLUE

### VORGEHEN ZUM AUSTAUSCH DES GURT BANDS

#### So tauschen Sie das Gurtband aus:

1. Setzen Sie das Selbstsicherungsgerät außer Betrieb und legen Sie es sicher auf einer Werkbank ab.
2. Entfernen Sie das Öffnungsstück – siehe „Entfernen des Öffnungsstücks“ oben.
3. Halten Sie das Selbstsicherungsgerät fest und ziehen Sie das Gurtband soweit heraus, bis das Ende der Trommelleine und der Verbindungsschäkel sichtbar sind.
4. Platzieren Sie die Schlaufe in der Trommelleine ca. 150 mm hinter dem Verbindungsstück. Stecken Sie einen geeigneten Stift durch die Schlaufe in der Trommelleine, um zu verhindern, dass sie sich in das Innere des Gehäuses zurückzieht.



*Verbindungsstücke des Gurtbands*

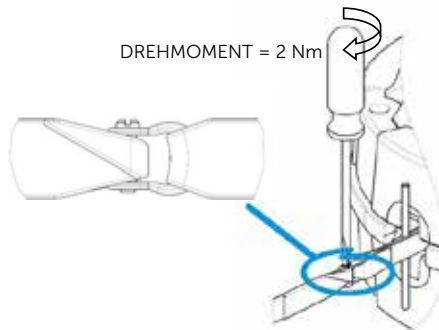
- Schrauben Sie den Schäkelsplint ab.
- Entfernen Sie das Gurtband und den kompletten Schäkelbausatz von der Trommelleine.
- Bringen Sie den neuen Schäkel an, der mit dem Gurtband geliefert wurde. Achten Sie darauf, dass der Schlaufenteil des Schäkels an die Trommelleine angebracht wird.



### GEWINDESICHERUNGSKOMPONENTE

Vergewissern Sie sich, dass die werkseitig angebrachte Gewindegewissenskomponente auf dem Gewinde des Schäkelsplints vorhanden ist. Der Schäkelsplint ist nicht wiederzuverwenden.

- Bringen Sie das neue Gurtband an, indem Sie den Gewindegewissensplint durch die Schlaufe führen, wie in der Abbildung auf der nächsten Seite dargestellt.



*Korrektes Anbringen des Schäkels*

- Ziehen Sie den Schäkelsplint mit 2 Nm (18 lb-in) an und achten Sie dabei darauf, dass die Gewinde komplett ineinandergreifen und das Ende des Splints bündig mit dem Verbindungsschäkel abschließt, wie in der Abbildung dargestellt.
- Entfernen Sie den Haltesplint und lassen Sie die neue Leine sich langsam zurückziehen, bis die Trommelleine und das Verbindungsstück sich innerhalb des Gehäuses befinden. Vergewissern Sie sich, dass das Gurtband sich nicht verdreht.



Nachdem der Schäkelsplint festgezogen ist, darf er nicht mehr gelöst oder nachgezogen werden. Dadurch würde die Gewindegewissenskomponente brechen und der Schäkelsplint könnte sich lockern. Sollte dieser Fall eintreten, muss der Schäkelsplint ersetzt werden.



Achten Sie darauf, dass das Gurtband direkt und ohne Verheddern verläuft, wenn es in das Selbstsicherungsgerät zurückgezogen wird.

Die Nichtbefolgung kann zu Mängeln der Ausrüstung oder zu schweren oder tödlichen Verletzungen der Teilnehmer führen.

11. Wiederanbringen des Öffnungsstücks – siehe Abschnitt „**Wiederanbringen des Öffnungsstücks**“ oben.
12. Lassen Sie das Gurtband sich langsam in das Gehäuse zurückziehen. Achten Sie dabei darauf, dass dieser Vorgang reibungslos erfolgt und ein entsprechender Federwiderstand fühlbar ist.
13. Sobald das Band vollständig zurückgezogen ist, ziehen Sie es unter angemessener Kraftaufwendung ein kurzes Stück heraus und lassen Sie es dann wieder zurückziehen. Wiederholen Sie dies zwei- bis dreimal, um sicherzustellen, dass das Band fest auf die Trommel gewickelt ist.
14. Setzen Sie das Selbstsicherungsgerät wieder in Betrieb und kontrollieren Sie, ob es ordnungsgemäß funktioniert.

## Ersatzteile

Ihr TRUBLUE-Selbstsicherungsgerät ist mit einer Reihe von durch den Benutzer austauschbaren Teilen ausgestattet, die ersetzt werden können, ohne das Gerät an einen autorisierten Servicepartner von Head Rush Technologies zurückzuschicken. Befolgen Sie beim Austausch von Ersatzteilen stets die Anweisungen des Herstellers, die in dieser Bedienungsanleitung aufgeführt sind, sowie die mitgelieferten Anleitungen zum Austausch von Teilen.



### HINWEIS

Verwenden Sie für eine optimale Leistung Ihres TRUBLUE-Selbstsicherungsgeräts nur Originalersatz- und -zubehörteile von TRUBLUE.

Wenn Sie Ersatzteile bestellen, geben Sie die Nummer und Beschreibung des Teils an.

#### BESCHREIBUNG

#### TEILENUMMER

#### Gurtband-Ersatzteil

TRUBLUE	00050018101
TRUBLUE XL	00150029901

---

### Öffnungsstück-Austauschset

TRUBLUE	00060055101
TRUBLUE XL	01160008801

---

### Seitenabdeckung (mit Kennzeichnung)

TRUBLUE	00060027901
TRUBLUE XL	00170055001

---

Um Ersatzteile oder Zubehör zu bestellen, kontaktieren Sie Ihren autorisierten Servicepartner von Head Rush Technologies oder besuchen Sie uns im Internet auf der Seite <https://store.headrushtech.com>.

## Problembehandlung

Besuchen Sie <http://headrushtech.com/troubleshooting>, um Anweisungen zur Problembehandlung zu erhalten oder wenden Sie sich an Ihren autorisierten Servicepartner von Head Rush Technologies.

## Transport

Um einen sicheren Transport Ihres Selbstsicherungsgeräts zu gewährleisten, sollte es nur in einer autorisierten TRUBLUE-Verpackung (Karton und Verpackungsmaterial) versandt werden. Sollten Sie die Originalverpackung verlegt haben, können Sie eine Ersatzverpackung von einem autorisierten Servicepartner von Head Rush Technologies oder online unter <https://store.headrushtech.com> erwerben. Sollten bei dem Versand des Selbstsicherungsgeräts in einer nicht autorisierten Verpackung Schäden entstehen oder aufgrund dessen Reparaturen erforderlich sein, sind Sie für die Kosten verantwortlich.



### UMWELTBEWUSSTSEIN

Verwenden Sie beim Versand des Selbstsicherungsgeräts die Originalverpackung.

---

## HERSTELLERANGABEN

---

Für eine Rezertifizierung oder ungeplante Servicearbeiten bzw. Reparaturen senden Sie Ihr TRUBLUE-Selbstsicherungsgerät bitte an ein autorisiertes Servicecenter von Head Rush Technologies oder an den Hersteller an die unten angegebene Adresse.

### ADRESSE

Head Rush Technologies  
1835 38th Street, Suite C  
Boulder, CO 80301  
USA

### KONTAKT

+1-720-565-6885  
[www.headrushtech.com](http://www.headrushtech.com)  
[info@headrushtech.com](mailto:info@headrushtech.com)

Um ein Servicecenter außerhalb der USA zu finden, besuchen Sie bitte [headrushtech.com/distributors/service-centers](http://headrushtech.com/distributors/service-centers).





### **REGISTRIEREN SIE IHR GERÄT**

Erhalten Sie automatische Updates zur Zertifizierungsverlängerung und Produktinformationen – besuchen Sie [\*\*headrushtech.com/register\*\*](https://www.headrushtech.com/register)

### **JÄHRLICHE VERLÄNGERUNG DER REGISTRIERUNG ERFORDERLICH**

Bitte bewahren Sie den Versandkarton Ihres Geräts auf. Weitere Anleitungen zur jährlichen Verlängerung der Registrierung finden Sie auf [\*\*headrushtech.com/recertification\*\*](https://www.headrushtech.com/recertification)

**+1-720-565-6885**

**[www.headrushtech.com](https://www.headrushtech.com)**

**[info@headrushtech.com](mailto:info@headrushtech.com)**

Jan 2017