

VORGEHEN ZUM AUSTAUSCH DES GURT BANDS

— für TRUEBLUE-, QUICKjump- und zipSTOP-Geräte —

Ein neuer Schäkelsplint mit Sechskantkopf, auf den bereits Loctite aufgetragen wurde, ist in jedem Gurtband-Austauschset enthalten. Verwenden Sie diesen Splint beim Austausch des Gurtbands. Bitte gehen Sie wie folgt vor:

1. Legen Sie das Gerät mit der VORDERSEITE nach unten ab und achten Sie darauf, die seitlichen Kunststoffabdeckungen nicht zu beschädigen. Vergewissern Sie sich, dass das Gerät gesichert ist und nicht herunterfallen kann.
2. Ziehen Sie den Splint des Öffnungsstücks heraus.
3. Ziehen Sie ungefähr 60 cm des Gurtbands aus dem Gerät und halten Sie es fest, damit es sich nicht wieder einzieht.
4. Heben Sie die beiden Hälften des Öffnungsstücks heraus.



Montiertes Öffnungsstück



Schritt 1 – Splint entfernen



Schritt 2 – Obere Hälfte abheben



Schritt 3 – Untere Hälfte entfernen

Hinweis: Das Gurtband ist nicht abgebildet



BENUTZEN SIE NUR ORIGINALERSATZTEILE VON TRUBLUE

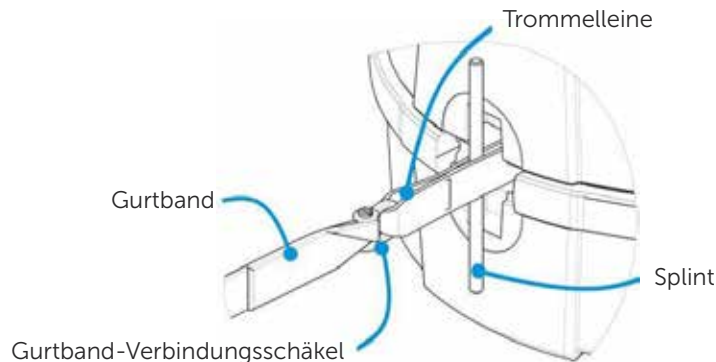


LASSEN SIE DAS GURT BAND ODER DIE TROMMELLEINE NICHT IN DAS GEHÄUSE ZURÜCKZIEHEN

Achten Sie bei entferntem Öffnungsstück darauf, dass die Trommelleine oder das Gurtband sich nicht unkontrolliert in das Gehäuse zurückziehen. Ein unkontrolliertes Zurückziehen führt zu inneren Beschädigungen, die eine Reparatur durch den Hersteller erforderlich machen.

5. Halten Sie das Gerät fest und ziehen Sie das verbleibende Gurtband soweit heraus, bis das Ende der Trommelleine und der Verbindungsschäkel sichtbar sind.
6. Platzieren Sie die Schlaufe in der Trommelleine ca. 150 mm hinter dem Verbindungsstück. Stecken Sie einen geeigneten Splint durch die Schlaufe in der Trommelleine, um zu verhindern, dass sie sich in das Innere des Gehäuses zurückzieht.

Head Rush Technologies
1835 38th Street, Suite C, Boulder, CO 80301



Verbindungsstücke des Gurtbands

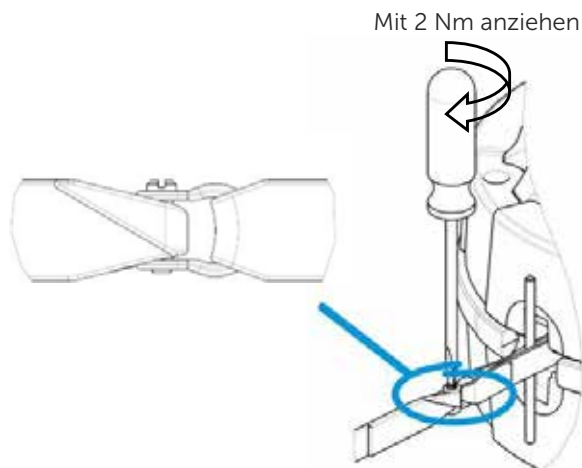
7. Lösen Sie den Schäkelsplint mithilfe des mitgelieferten 2,5-mm-Sechskantschlüssels. Wenn bei Ihrem Gerät nicht bereits ein Schäkelsplint mit Sechskantkopf eingesetzt ist, verwenden Sie einen Kreuzschlitzschraubenzieher, um den Splint zu entfernen. Entsorgen Sie diesen Splint.
8. Entfernen Sie das Gurtband. Entfernen Sie nicht den Schäkel von der Trommelleine. Achten Sie darauf, dass der Schlaufenteil des Schäfels an die Trommelleine angebracht wird.



GEWINDESICHERUNGSKOMPONENTE

Vergewissern Sie sich, dass die werksseitig angebrachte Gewindegewissicherungskomponente auf dem Gewinde des Schäkelsplints vorhanden ist. Der alte Schäkelsplint ist nicht wiederzuverwenden.

9. Bringen Sie die neue Leine an, indem Sie den mitgelieferten Gewindegewisschäkelsplint durch die Schlaufe führen, wie in der Abbildung dargestellt.
10. Ziehen Sie den Schäkelsplint mit 2 Nm an und achten Sie dabei darauf, dass die Gewinde komplett ineinandergreifen und das Ende des Splints bündig mit dem Verbindungsschäkel abschließt, wie in der Abbildung dargestellt.



Korrektes Anbringen des Schäkels

11. Entfernen Sie den Haltesplint und lassen Sie die neue Leine sich langsam zurückziehen, bis die Trommelleine und das Verbindungsstück sich innerhalb des Gehäuses befinden.
12. Wiederanbringen des Öffnungsstücks – befolgen Sie die Schritte 2-4 in umgekehrter Reihenfolge.
13. Lassen Sie das Gurtband sich langsam in das Gehäuse zurückziehen. Achten Sie dabei darauf, dass dieser Vorgang reibungslos erfolgt und ein entsprechender Federwiderstand fühlbar ist.
14. Sobald die Leine vollständig zurückgezogen ist, ziehen Sie sie unter angemessener Kraftaufwendung ein kurzes Stück heraus und lassen Sie sie dann wieder zurückziehen. Wiederholen Sie dies zwei- bis dreimal, um sicherzustellen, dass das Band fest auf die Trommel gewickelt ist.
15. Setzen Sie das Gerät wieder in Betrieb und kontrollieren Sie, ob es ordnungsgemäß funktioniert.

Head Rush Technologies
1835 38th Street, Suite C, Boulder, CO 80301